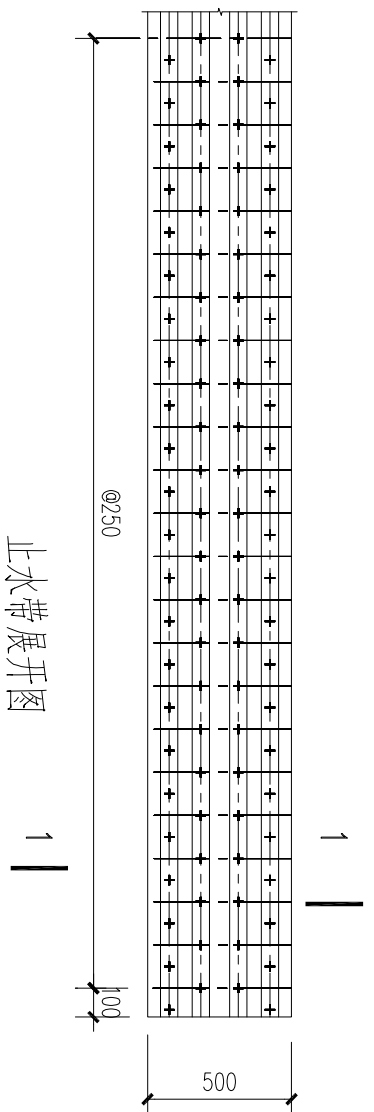
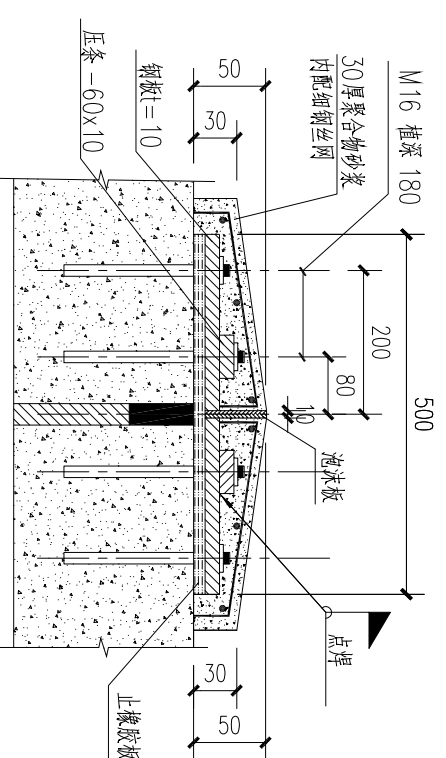


箱涵断面图



止水带展开图



1-1 (方案一)

注：止水橡胶不应断开。

说明：1、图中尺寸均以毫米计；

2、施工时必须采取可靠措施保证施工人员安全及施工质量。

3、施工工艺：

a) 将伸缩缝 100mm 深度内聚脲密封胶及聚苯乙稀硬质泡沫板全部清理干净，并对不规则沉降缝进行凿除或修补，保证伸缩缝达到宽 20mm*深 100mm 尺寸要求；

b) 沿伸缩缝两边 25mm 采用角磨机打磨平整，然后采用树脂砂浆修平，在修复平整后基面上，涂刷一层界面剂，包括 20mm 宽聚脲胶泥表面涂刷；

c) 界面剂晾干后，往伸缩缝内填充 50mm 深遇水膨胀止水条；外部 50mm 采用聚脲胶泥进行填充，必须保证遇水膨胀止水条与内墙部分缝隙内填充饱满；

d) 锚栓安装后对槽体清理干净，再涂刷一次界面剂。

e) 对不锈钢压条及橡胶止水板进行定位放线，钻孔。

f) 安装橡胶止水板，边涂刷粘钢胶边将橡胶止水板压在基面上。

h) 密封处理，对于橡胶板与混凝土间隙处，挤出粘钢胶的要将其抹平，没有挤出粘钢胶的，涂刷粘钢胶，将橡胶止水板边封住。

5、螺栓采用植筋方式，采用 A 级胶，钻孔直径 M16 为 20mm，M12 为 5mm，植筋深度 M16 为 160mm；M12 为 120mm。

6、遇水膨胀止水条应具有缓胀性能，7d 的净膨胀率不宜大于最终膨胀率的 60%，最终膨胀率宜大于 220%。

7、施工采用的建筑材料必须为合格厂家的合格产品，且必须满足相应的质量要求。